



PEUGEOT BOXER FURGON ELECTRIC

v ponuke už od 69 800 EUR!

CENNÍK, VÝBAVA A TECHNICKÉ
CHARAKTERISTIKY



8 ROKOV
asistencie*

Dátum vydania: 05.09.2023



Nový Peugeot BOXER FURGON ELECTRIC

BOXER FURGON ELECTRIC

			OBJEM NÁKL. PRIESTORU	MOTOR	VÝKON	CENA BEZ DPH	
VERZIA	PLECHOVÝ	435	L3H2	13,0 m ³	Electric 75 kWh	90 kW / 120 k	69 800 €
			L4H2	15,0 m ³	Electric 75 kWh	90 kW / 120 k	71 000 €
			L4H3	17,0 m ³	Electric 75 kWh	90 kW / 120 k	72 200 €
		440	L3H2	13,0 m ³	Electric 75 kWh	90 kW / 120 k	74 800 €
			L4H2	15,0 m ³	Electric 75 kWh	90 kW / 120 k	76 000 €
			L4H3	17,0 m ³	Electric 75 kWh	90 kW / 120 k	77 200 €

SÉRIOVÁ VÝBAVA	FURGON
<ul style="list-style-type: none"> • ESP + ABS + AFU + Hill Assist • Airbag vodiča • Manuálna klimatizácia s klimatizovanou priehradkou spolujazdca • Centrálné zamykanie a diaľkové ovládanie • Elektrické ovládanie predných okien (sekvenčné na strane vodiča) • Elektrické a vyhrievané vonkajšie spätné zrkadlá • Posilňovač riadenia • Imobilizér • Osovo nastaviteľný volant • Výškovo nastaviteľné sedadlo vodiča • Palubný počítač • Plechová priečka za sedadlami • Dotyková obrazovka 5", DAB rádio MP3, USB, Bluetooth + ovládanie na volante, DAB anténa na streche • Právě bočné dvere - plechové a posuvné • Nabíjací kábel typ 2 (výkon 1,8 kW; 8 A) na pripojenie do domácej jednofázovej 230 V zásuvky 	<ul style="list-style-type: none"> • Zásuvka CCS Combo 2, nabíjanie striedavým (AC) alebo jednosmerným (DC) prúdom , zabudovaná zosilnená palubná trojfázová nabíjačka (OBC) 11kW • Signalizácia nezapnutého bezpečnostného pásu vodiča • Výškovo nastaviteľné bezpečnostné pásy vpredu s pyrotechnickými predpínačmi a obmedzovačmi prítlaku • obmedzovač na 90km/h pre 440 • 2-miestna lavica spolujazdca • Látkové čalúnenie C&T Darko 35FX • Varovanie pre chodcov • Zástrčka 12V • Odkladacia polička nad prednými sedadlami pre 440 • Zadný parkovací asistent • Zosilnené zadné pruženie dvojlamelové

Všetky ceny uvádzané v akciovom cenníku sú platné v prípade registrácie vozidla kupujúcim v členských štátoch Európskej únie (EU), štátoch Európskeho hospodárskeho priestoru (EHP) a vo Švajčiarsku, ktorú kupujúci riadne preukáže predávajúcemu predložením kópie príslušného osvedčenia o evidencii vozidla najneskôr v posledný deň kalendárneho mesiaca, v ktorom bolo vozidlo prevzaté zákazníkom. V prípade nespĺnenia uvedených podmienok platia ceny a príplatky uvádzané v základnom cenníku.

*Viac informácií o registrácii a všeobecných zmluvných podmienkach na stránke www.peugeot.sk

Cenník

Nový Peugeot BOXER FURGON ELECTRIC

Dátum platnosti od:
05. septembra 2023

Voliteľná výbava

	POPIS	KÓD	FURGON	CENA BEZ DPH	CENA S DPH
BEZPEČNOSŤ	Kontrola trakcie + Systém pomocníka pre zjazd kopca konštantnou rýchlosťou) (UF04	P		0 €
	Aktívne Safety Brake: Farc video + AFIL (Systém snímania neželaného vybočenia z jazdného pruhu): v sérií pre verzie 440	D403	O	950 €	1 140 €
	Sledovanie mŕtveho uhla	AO01	P		0 €
	Zapaľovač a popolník	AD01	O	50 €	60 €
	Airbag spolujazdca	NN01	O	400 €	480 €
	Hlavové airbagy : viažu NN01 a individuálne sedadlo spolujazdca, nedajú sa objednať s opciami DK01 a RH16	NF04	O	800 €	960 €
	Alarm + superuzamykanie	WC05	O	450 €	540 €
	Detektor podhustenia pneu	UE01	O	250 €	300 €
	Senzor automatického spúšťania stieračov a svetlomotov (Pack viditeľnosť)	NB08	O	250 €	300 €
	Predné svetlomety do hmly	PR01	O	330 €	396 €
Cúvacia kamera	UB09	O	960 €	1 152 €	
KOMFORT	Packet interiéru: Volant a rukoväť radiacej páky potiahnuté kožou, ochranný kryt pod prednými sedadlami, senzor automatického spúšťania stieračov a svetlomotov (Pack viditeľnosť), kryty vetrania na palubnej doske vo farbe Aluminium, chromovaný dekór prístrojovej dosky	VH04	P		0 €
	Digitalný tachograf - v sérií pre verzie 440	HC09	O	900 €	1 080 €
	Odkladacia polička nad prednými sedadlami (v sérií pre verzie 440)	JO01	P	0 €	0 €
	Manuálna klimatizácia s klimatizovanou priehradkou spolujazdca	RE01	S	0 €	0 €
	Automatická klimatizácia s klimatizovanou priehradkou spolujazdca	RE07	p		0 €
	Elektrika extrasérie (príprava pre prestavbárov), Zosilnený alternátor 220A	JI01	O	250 €	300 €
	Predné a zadné zásterky	PE03	P		0 €
	Presklená prepážka	PX09	O	200 €	240 €
SEDADLA	Samostatné sedadlo spolujazdca výškovo nastaviteľné s laktovou a bedrovou opierkou a nastaviteľným sklonom operadla	(1) WM08	O	100 €	120 €
	Výškovo nastaviteľné sedadlo vodiča	(3) WM06	S	0 €	0 €
	Odpružené a výškovo nastaviteľné sedadlo vodiča a laktová opierka	(2) RH16	O	500 €	600 €
	Látkové čalúnenie TEP Pierce/Vezuv : nedá sa s RH16,NA03,NF04,WM08	TJFZ	O	80 €	96 €
DVERE	Pravé bočné presklené posuvné dvere	PC11	O	150 €	180 €
	Ľavé a pravé bočné plechové posuvné dvere	(4) PC12	O	600 €	720 €
	Ľavé a pravé bočné presklené posuvné dvere	(4) PC13	O	660 €	792 €
	Otváranie zadných dverí 270°	LL02	O	450 €	540 €
	2x kľúč na diaľkové ovládanie	JA17	O	40 €	48 €
Presklené zadné krídlové dvere + vyhrievané okná zadných dvier	VC02	O	400 €	480 €	
AUDIO	DAB audio systém s 7" dotykovým displejom a bluetooth + anténa DAB rádia na streche + ovládanie rádia na volante + zrkadlenie chytrého telefónu	RCAP	S	0 €	0 €
	Farbný navigačný systém (Čeština nie je k dispozícií)	JY02	p		0 €
EXTRA	USB konektor + Zástrčka 12V v nákladovom priestore	ES13	S	0 €	0 €
	Usporiadanie stredu palubnej dosky, držiak tabletu nahor a uzatvárateľná schránka dole	ME09	S	0 €	0 €

Cenník

Nový Peugeot BOXER FURGON ELECTRIC

Dátum platnosti od:
05. septembra 2023

Voliteľná výbava

	POPIS	KÓD	FURGON	CENA BEZ DPH	CENA S DPH
PACKETY	Pack Safety: D403 Farc Video + AFIL: Aktive Safety Brake (autonómne núdzového brzdzenia s rozpoznávaním chodcov a cyklistov) Aktívny systém varovania pred neúmyselným opustením jazdného pruhu Rozšírený systém rozpoznávania dopravných značiek Rozpoznanie diaľkových svetiel NB08 Senzor automatického spúšťania stieračov a svetlometov (svetelný a dažďový senzor)	E702	O	1 000 €	1 200 €
	City Pack Low: UB09 Zadná parkovacia kamera s dynamickými navádzacími čiarami + Dotyková obrazovka 7",RCAP DAB rádio MP3,USB, Bluetooth + ovládanie na volante AO01 Sledovanie mŕtveho uhla a detekcia priečne dráhy zadnej časti	J4XC	O	1 000 €	1 200 €
	Premium Cabin Pack: FO01 Ochranný kryt pod prednými sedadlami KL10 Výduchy ventilácie so strieborným orámovaním TECHNO ME09 Uzamykateľná klimatizovaná priehradka spolujazdca + držiak tabletu a dokumentov JO01 Odkladacia polička nad sedadlami v kabíne GMAJ Chromovaný dekór prístrojovej dosky (6)	J6BW/BX	O	500 €	600 €
	CARGO PACK LOW: Polovičné obloženie batožinového priestoru, zásuvka 12V v nákladovom priestore, zadné dvere otváranie 270 st., LED svetlo v nákladnom priestore, madlá pre ľahký nástup na B a D stĺpiku (bočné posunuté dvere a zadné dvere) Nástupné madlá na zadných stĺpkoch (okrem L4)	J6CJ	O	1 000 €	1 200 €
	Techno Pack High: JY02+RCAP Radio NAVI Systém s dotykovým displejom, USB, Bluetooth, DAB + ovládanie rádia na volante + zrkadlenie chytrého telefónu, USB nabíjačka na palubnej doske, automatická klimatizácia, volant a rukoväť radiacej páky potiahnuté kožou	J6CC	O	2 600 €	3 120 €
	Techno Pack High: JY02+RCAP Radio NAVI Systém 7", USB, Bluetooth, DAB + ovládanie rádia na volante + zrkadlenie chytrého telefónu ES14 USB nabíjačka na palubnej doske RE07 Automatická klimatizácia VH04 Volant a rukoväť radiacej páky potiahnuté kožou. Peugeot Connect 4G. Nedá sa s J6CJ, AD01	J6CD	O	2 000 €	2 400 €
	Techno Pack: Automatická klimatizácia, DAB audio systém s dotykovým displejom a bluetooth + DAB anténa rádia na streche, USB nabíjačka na palubnej doske.Nedá sa s J6CJ, AD01 a UB09	J6DF	O	1 000 €	1 200 €
	Techno Pack High: Automatická klimatizácia, Radio NAVI Systém s dotykovým displejom, USB, Bluetooth, DAB + ovládanie rádia na volante + zrkadlenie chytrého telefónu,USB nabíjačka na palubnej doske, volant a rukoväť radiacej páky potiahnuté kožou, Nedá sa s J6CJ a AD01	J6CD	O	2 000 €	2 400 €
	Drevená podlaha nákladového priestoru s protisklzovou úpravou: (nedá sa s PC12, TK02)	GB33	O	1 170 €	1 404 €
	Drevená podlaha nákladového priestoru (drevotrieska s laminátom): (nedá sa s PC12, TK02)	GB35	O	990 €	1 188 €
NAKLADOVÝ PRIESTOR	Polovičné obloženie batožinového priestoru (v sérii pre verzie L4)	TK02	S / P		
	Zásuvka 12V v nákladovom priestore	ES02	P		
	Presklená prepážka (Pre Furgon presklený v sériovej výbave) Nedá sa NR01	PX09	O	200 €	240 €
EXTERIER	Bielá nemetalická farba karosérie	PRP0	S	0 €	0 €
	Metalická farba karosérie	OMM0	O	600 €	720 €
	Nemetalická farba karosérie Sivá Tonnere (GRIS THUNDER)	2BP0	O	300 €	360 €
	Špeciálna farba - Dostupnosť si overte u vášho predajcu (7)	OME0	O	1 000 €	1 200 €
	Celoročné pneumatiky M+S 215/75 R16 pre verzie 435 a 440	MI32	O	450 €	540 €
PNEU/ DISKY	Pneumatiky 215/75 R16 Michelin pre verzie 435 a 440	MI34	O	350 €	420 €
	Sada na opravu pneumatik	LV02	S	0 €	0 €
	Plnohodnotné rezervné oceleové koleso	RS03	O	250 €	300 €



P: DOSTUPNE IBA AKO PACKET

(1) V sérii, ak je objednané NA01 bez potahu „TJFZ“, alebo NF04 bez potahu „TJFZ“ = WM08,Nemožné objednať s RH16

(2) Nemožné objednať s výbavami NA03, NA01, DK01, NF04, WM08, XY01 (JZRE) a potahom TJFZ

(3) Nemožné objednať s potahom TJFZ

(4) Nemožné objednať pre výšku H3

(5) Viaže Celoročné pneumatiky M+S MI32

(6) J6BX: pre 440, J6BW: pre ostatné verzie okrem 440. Nedá sa s WM08,NN01,NF12,HC09

(7) Minimálny počet kusov je 7

Maximálne je možné objednať pre jedno vozidlo 13 prvkov voliteľnej výbavy.

Dostupnosť voliteľnej výbavy si overte u vášho predajcu.

S: SÉRIA O: OPCIA

Cenník

Nový Peugeot BOXER FURGON ELECTRIC

Dátum platnosti od:
05. septembra 2023



Cenník

Boxer Electric

Elektromobilita - Ponuka príslušenstva

Peugeot e-Boxer je vybavený trojfázovou nabíjačkou s výkonom až 11 kW a vďaka zásuvke CCS – Combo 2 ho môžete nabíjať doma striedavým prúdom (AC 230V alebo 380V).

Navyše máte možnosť mimoriadne rýchleho nabitia jednosmerným prúdom (DC) na rýchlonabíjacej stanici až do maximálneho výkonu 50 kW.

Nabitie z 0 na 80% tak dosiahnete už za 60 minút.

Proces nabíjania je optimalizovaný aj vďaka účinným a dokonale premysleným systémom termomanagementu, ktorý podľa aktuálnej potreby dokáže chladiť, ale aj zohrievať batériu.

Ponuka WallBoxov a nabíjacích káblov je skutočne široká a vy si určite vyberiete presne to, čo potrebujete.

Wallboxy - domáce nabíjacie stanice		Cena s DPH
Wallbox, 5m fixný kábel 1 fáza – 16 A - 3,7 kW	98 356 625 80	657,40 €
Wallbox, 5m fixný kábel 1 fáza – 32 A - 7,4 kW	98 479 976 80	683,96 €
eProWallbox MOVE, bez káblu 1-3 fázy – 32 A - 22 kW	98 570 129 80	898,21 €
eProWallbox, bez káblu 1-3 fázy – 32 A - 22 kW	98 561 083 80	1 205,44 €
Zariadenie vyžaduje odbornú montáž profesionálnym elektrikárom		
Nabíjacie káble		Cena s DPH
Kábel režimu 2, typ EF, 1 fáza, 8 A, 6 metrov pre pripojenie do domácej zásuvky (230V)	98 467 444 80	419,96 €
Zosilnený kábel režimu 2, typ EF, 1 fáza, 14 A, 3,6kW, 6 metrov pre pripojenie do domácej 230V zásuvky (plný výkon iba po pripojení do Green Up zásuvky)	98 467 439 80	474,36 €
Kábel režimu 3, 1 fáza, 7,4 kW, 32A, 6 metrov pre pripojenie do nabíjacej stanice (domácej alebo verejnej)	98 446 811 80	420,51 €
Kábel režimu 3, 3 fázy, 11 kW, 3 x 16A, 6 metrov pre pripojenie do nabíjacej stanice (domácej alebo verejnej)	98 446 812 80	245,54 €
Kábel režimu 3, 3 fázy, 22 kW, 3 x 32A, 7 metrov pre pripojenie do nabíjacej stanice (domácej alebo verejnej)	98 446 814 80	477,65 €
Kábel režimu 2 – Univerzálny Súprava s nabíjacou jednotkou IC-CPD, max. 22 kW,	98 460 31480	1 300,00 €
Taška na nabíjacie káble Peugeot	98 493 006 80	50,00 €
Taška na nabíjacie káble univerzálna	98 412 134 80	60,00 €



Štandardný kábel pre zapojenie do domácej 230V zásuvky
98 467 444 80



Kábel režimu 3 pre pripojenie do nabíjacej stanice (domáceho WallBoxu alebo verejnej stanice)



Súprava s nabíjacou jednotkou pre zapojenie do viacerých druhov elektrickej siete (230V/380V/WallBox)
98 460 313 80



Taška na nabíjacie káble Peugeot
98 493 006 80

Cenník

Nový Peugeot BOXER FURGON ELECTRIC

Dátum platnosti od:
05. septembra 2023



Cenník Peugeot BOXER Electric

Užívať si bezstarostnú jazdu s Peugeot FlexCare nebolo nikdy jednoduchšie!

Financujte svoju Predĺženú záruku alebo Servisnú zmluvu v rámci financovania vozidiel značky Peugeot cez finančné produkty ESSOX FINANCE* za zvýhodnenú cenu so zľavou 5 % z ceny Peugeot FlexCare zmluvy.

Vyberte si variant, ktorý presne zodpovedá vašim potrebám!

- ▶ PEUGEOT Flexcare **Predĺžená záruka**
- ▶ PEUGEOT FlexCare **Predĺžená záruka + pravidelné servisné prehliadky**
- ▶ PEUGEOT FlexCare **Servisná zmluva = kompletná starostlivosť**

Vďaka servisným zmluvám PEUGEOT FlexCare je garantovaná:



ÚSPORA

Vyhnete sa rastúcim cenám a inflácii. Získajte **istotu rozpočtu** v podobe bezplatného odstránenia poruchy a výmeny alebo opravy nefunkčných súčiastok.



OCHRANA

Rozložte náklady na mesačné splátky, bez prekvapení. Chráňte sa pred neočakávanými situáciami. Majte garantovaný rozpočet na údržbu vozidla pomocou **fixných mesačných platieb už od 22 €****.



VARIABILITA

Prispôbte si svoju predĺženú záruku s rozšírenými asistenčnými službami alebo servisnými prehliadkami a výmenou dielov, ktoré podliehajú opotrebeniu vašim potrebám.
Vyberte si dĺžku trvania zmluvy **až na 8 rokov a kilometrový nájazd až 200 000 km**.



ODBORNOSŤ

Využite výhody **originálnych náhradných dielov a odbornosť** vyškolených pracovníkov servisov PEUGEOT.

PEUGEOT FlexCare	Cena v EUR s DPH
Predĺžená zmluvná záruka 36 mesiacov / 40 000 km	336 €
Pravidelné prehliadky + predĺžená záruka 24 mesiacov / 20 000 km	540 €
Servisná zmluva 36 mesiacov / 60 000 km	1 320 €

*Ponuka financovania produktov: Predĺžená záruka, Predĺžená záruka a pravidelné servisné prehliadky alebo Servisná zmluva sa vzťahuje len na nové vozidlá financované v rámci spotrebného úveru. Využiť môžete akýkoľvek finančný produkt z ponuky spoločnosti ESSOX FINANCE okrem produktu s poslednou navýšenou splátkou. Viac informácií ohľadom akciovej ponuky vám poskytne váš predajca.

** Uvedená cena je s DPH a platná pre produkt Predĺžená záruka a pravidelné servisné prehliadky na obdobie 48 mesiacov alebo nájazd 60 000 km po zohľadnení 5 % zľavy ako aj odpočítaní ceny promo zmluvy v prípade, že na ňu má vozidlo nárok. Platí v prípade financovania vozidla cez finančné produkty ESSOX FINANCE.

Nový Peugeot BOXER FURGON ELECTRIC

Technické parametre

KAPACITA BATÉRIE		75 kWh			75 kWh		
ELEKTROMOBILITA**	VERZIE	L3H2	L4H2	L4H3	61 000	L4H2	L4H3
	Typ akumulátora (Lithium ion)	75 kWh			75 kWh		
	Prevodovka	automatická s pevným prevodovým stupňom					
	Výkon motora (kW/k) pri ot./min.	90 (120)/5500			90 (120)/5500		
	Točivý moment (Nm) pri ot./min.	260			260		
	Maimálná rýchlosť (km/h) (obmedzovač)	90			90		
	Dobíjanie striedavým prúdom AC zo 7.4 kW wall-boxu, (jednofázová) (hodín)	12:00			12:00		
	Dobíjanie striedavým prúdom AC zo 22 kW wall-boxu, (trojfázová) (hodín)	9:00			5:00		
Dobíjanie jednosmerným (DC) prúdom z rýchlonabíjacej stanice na 80 % kapacity s využitím 50 kW nabíjačky (hodín)	1:00			1:00			
KAPACITA BATÉRIE		75 kWh			75 kWh		
DOJAZD*	VERZIE	L3H2	435 L4H2	L4H3	L3H2	440 L4H2	L4H3
	Maximálny dojazd podľa WLTP (km)	203 – 340	203 – 340	203 – 340	203 – 340	203 – 340	203 – 340
	Mestská premávka (kWh/100 km)	ND	ND	ND	ND	ND	ND
	Kombinovaná premávka (kWh/100 km)	248	248	248	248	248	248
	Emisie CO2	0	0	0	0	0	0
OBJEM	VERZIE	L3H2	L4H2	L4H3	L3H2	L4H2	L4H3
	Objem nákladového priestoru (m ³)	13,0	15,0	17,0	13,0	15,0	17,0
ROZMERY	Celková dĺžka (mm)	5 998	6 363	6363	5 998	6 363	6 363
	Celková šírka bez / so zrkadlami (mm)	2050/2090	2050/2090	2050 / 2090	2050/2090	2050/2090	2050 / 2090
	Celková výška (mm)	2 522	2 524	2 760	2 522	2 524	2 760
	Rázvor (mm)	4 035	4 035	4 035	4 035	4 035	4 035
	Rozchod vpredu / vzadu (mm)	1 810/1 790	1 810/1 790	1 810/1 790	1 810/1 790	1 810/1 790	1 810/1 790
	Previs vpredu / vzadu (mm)	948/1 015	948/1 380	948/1 380	948/1 015	948/1 380	948/1 380
	Výška hrany náklad. priestoru (mm)	535	535	535	535	535	535
	Dĺžka podlahy náklad. priestoru (mm)	3 705	4 070	4 070	3 705	4 070	4 070
	Užitočná šírka medzi podbehmi (mm)	1 422	1 422	1 422	1 422	1 422	1 422
	Užitočná šírka nad podbehmi (mm)	1 870	1 870	1 870	1 870	1 870	1 870
	Užitočná výška - meraný stred (mm)	1 932	1 932	2 172	1 932	1 932	2 172
	Šírka bočných posuvných dverí (mm)	1 250	1 250	1 250	1 250	1 250	1 250
	Výška bočných posuvných dverí (mm)	1 755	1 755	1 755	1 755	1 755	1 755
Šírka zadných dverí (mm)	1 562	1 562	1 562	1 562	1 562	1 562	
Výška zadných dverí (mm)	1 790	1 790	2 030	1 790	1 790	2 030	

Technické parametre sú informatívne a môžu sa meniť v závislosti od výbavy a modelu.

*Predbežné údaje budú doplnené po homologizácii. Jedná sa o normovanú spotrebu, reálna sa môže líšiť v závislosti od charakteru jazdy

Cenník

Nový Peugeot BOXER FURGON ELECTRIC

Dátum platnosti od:
05. septembra 2023

Technické parametre

HMOTNOSTI**	435				
		L3H2	L4H2	L4H3	
	Synchronný elektromotor s permanentným magnetom	90 Kw (120k)			
	Kapacita batérie	75 kWh	75 kWh	75 kWh	
	Prevádzková hmotnosť (kg)	2 840	2 885	2 935	
	Užitočná hmotnosť (kg)	660	615	565	
	Celková hmotnosť (kg)	3 500	3 500	3 500	
	Celková hmot. brzdeneho prívesu (kg)	ND	ND	ND	
	Celková hmotnosť jazdnej súpravy (kg)	ND	ND	ND	
	Zaťaženie strechy (kg)	150	150	ND	
440				PNEUMATIKY	
	L3H2	L4H2	L4H3	215/75/R16C 116/114R	
Elektromotor	90 Kw (120k)				
Kapacita batérie	75 kWh				
Prevádzková hmotnosť (kg)	2 885	2 885	2 910		
Užitočná hmotnosť (kg)	1 120	1 120	1 095		
Celková hmotnosť (kg)	4 005	4 005	4 005		
Celková hmot. brzdeneho prívesu (kg)	ND	ND	ND		
Celková hmotnosť jazdnej súpravy (kg)	ND	ND	ND		
Zaťaženie strechy (kg)	150	150	ND		

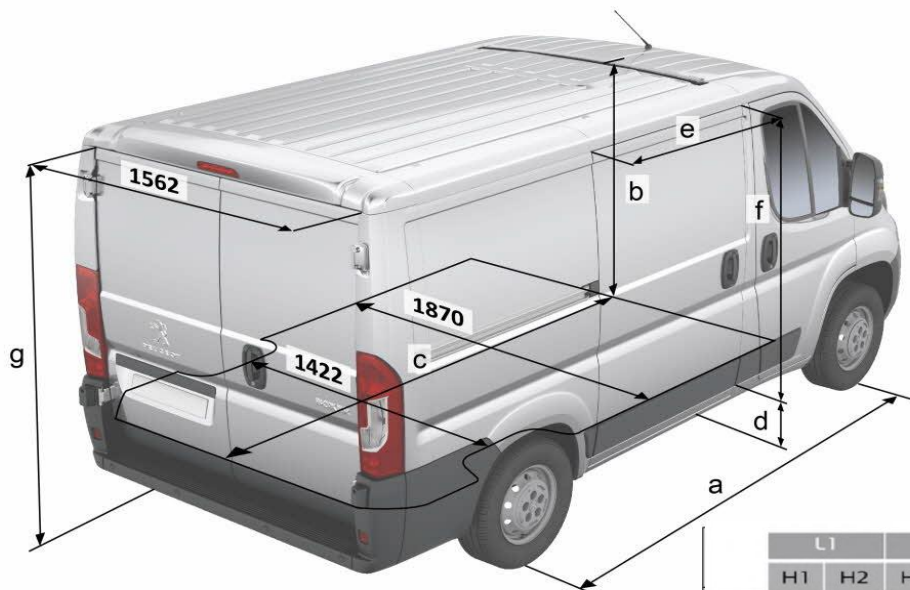
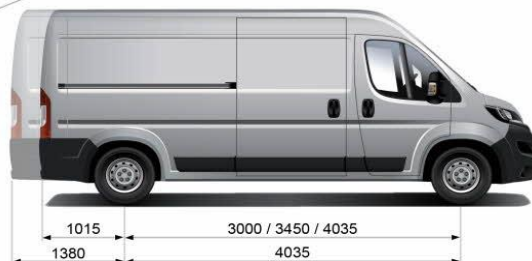
** Technické parametre sú informatívne a môžu sa meniť v závislosti od výbavy a modelu. Predbežné údaje budú doplnené po homologizácii. Uvádzané hodnoty sú v procese schvaľovania.

Cenník

Nový Peugeot BOXER FURGON ELECTRIC

Dátum platnosti od:
05. septembra 2023

ROZMERY



	L1		L2		L3		L4	
	H1	H2	H1	H2	H2	H3	H2	H3
a	3000		3450		4035		4035	
b	1662	1932	1662	1932	1932	2172	1932	2172
c	2670		3120		3705		4070	
d	493/602							
e	1075		1250		1250		1250	
f	1485		1485		1755		1755	
g	1520	1790	1520	1790	1790	2030	1790	2030

Cenník

Nový Peugeot BOXER FURGON ELECTRIC

Dátum platnosti od:
05. septembra 2023

FARBY



Biela Icy - matná



Réf. : COLOR_4FM0
Sivá Artense



Červená Tiziano - matná špeciálna*



Sivá Aluminium*



Sivá Graphito - metalická



Žltá Carioca - matná*



Sivá Tonnere

Farby			
PRP0	Biela Icy	B1E0*	Žltá Carioca
E9M0	Sivá Graphito	1XE0*	Červená Tiziano
ZRE0*	Sivá Aluminium	XYE0*	Čierna Onyx
F4M0	Sivá Artense	2BP0	Sivá Tonnere (GRIS THUNDER)

*: Špeciálna farba

POTAHY

TJFZ - Látka Vesuve sivá - **za príplatok 80€ bez dph (nedá sa s RH16, NA01, NA03, NF04, WM08)**

35FX - Látka Darko čierna - v sérií

Cenník

Nový Peugeot BOXER FURGON ELECTRIC

Dátum platnosti od:
05. septembra 2023

DOPLNKY

	NÁZOV	REFERENCIA	POPIS
ŠTÝL/OCHRANA	Puklice AMARNA 16" s logom Peugeot	9607 V2	Ozdobný kryt kolesa AMARNA 16" s logom PEUGEOT
	Sada zadných zásterok	9603 S5	Sada zadných zásterok "STANDARD" chráni spodnú časť vozidla pred ostrekujúcou vodou, blatom alebo kamienkami za zlého počasia. Dodáva sa s prípevňovacími kovovými dielmi.
	Sada dvoch deflektorov pre predné dvere	9421 C5	Priehľadné, na šedo zafarbené deflektory umožňujú obnovovať vzduch vo vnútri auta bez rizika vzniku prievanu.
RIEŠENIA NA PREPRAVU	Strešná záhradka	9416 CN	Strešná záhradka sa skladá z kovových tyčiek pripevnených na hliníkových bočniciach z anodizovaného hliníka. Pre verziu L1H1.*
	Ťažné zariadenie bez gule	9427 CC	Ťažné zariadenie spĺňa európske normy kvality, odolnosti a bezpečnosti. Možno ho použiť na všetky typy podvozku s kabinou (L1-L2-L3-L4).
	Priečna strešná tyč	9416 AA	Priečna strešná tyč vyrobená z hliníka, ladí so štýlom vozidla.
	Protišmyková vodeodolná podlaha		Podlaha je vyrobená z protišmykovej preglejky hrúbky 15mm, ktorá je vodeodolná. K dispozícii rozmery pre všetky dĺžky vozidiel.
BEZPEČNOSŤ	Alarm	9690 02	S 2 diaľkovými ovládačmi, poskytuje obvodovú i vnútornú ochranu.
	Zadný parkovací asistent 4 snímače (zvukový)	1610278880	Diskrétné zabudované do zadného nárazníka. Spoľahlivá pomoc pri parkovaní
	Mechanické zabezpečenie	Construct	Zvyšuje ochranu vášho vozidla.
	Mechanické zabezpečenie	Defend Lock	Informácia o cene u predajcu.
INTERIÉR	Sada predných prešívanych textilných kobercov	1610306880	Vďaka úchytom je koberec na strane vodiča spoľahlivo pripevnený k podlahe. Účinne chráni pôvodný koberec vozidla.
	Sada predných gumových kobercov	9663 29	Koberce sú spoľahlivo pripevnené k podlahe a účinne chránia pôvodné koberce proti vlhkosti, snehu a blatu. Spodná strana je protišmyková.
	Fólia chrániaca proti slnečným lúčom na okná zadných dverí	9657 30	Čierna fólia na okná zadných dverí chráni pred slnečnými lúčmi.
	Izotermický modul -16 l	9456 03	Izotermický modul z odolného materiálu ABS chladí /ohrieva potraviny počas dlhých súkromných alebo služobných ciest. Inštaluje sa priamo na sedadlo spolujazdca vpredu sa bezpečnostným pásom. alebo v strede na zadnú lavicu a upevňuje sa bezpečnostným pásom.

* Na ďalšie referencie sa spýtajte Vášho predajcu.